

RODILLOS COMPACTADORES CON CERTIFICACIÓN TIER III

MOTOR

Marca	Cummins con certificación TIER III
Modelo	QSB 3.3 C99
Potencia nominal	99 hp (73,8 kW)

SISTEMA ELÉCTRICO

Voltaje	24 V
Baterías	2 - 61 A
Alternador	45 A

DIRECCIÓN

Bomba (de engranajes)	1
Cilindros	2
Ángulo (izquierdo y derecho)	36°
Ángulo de oscilación	12°
Radio de giro interno	3,09 m (10,2 pies)
Radio de giro externo	4,80 m (15,7 pies)

PESO

Peso en funcionamiento	8.820 kg (19.445 lb)
Peso máx.	9.265 kg (20.426 lb)
Peso del tambor	5.315 kg (11.718 lb)
Carga lineal estática	31,6 kg/cm (177 lb/pulg)
Lastre	420 kg (926 lb)

DESPLAZAMIENTO

Tipo de circuito hidráulico	Cerrado
Bomba de accionamiento de pistón axial de desplazamiento variable de la rueda	1
Motores de accionamiento hidráulico de desplazamiento fijo de la rueda	2
Interbloqueo de motor de accionamiento	Sí
Motor de accionamiento hidráulico de desplazamiento variable del tambor	1
Rango de velocidad de desplazamiento A/R	4
Velocidades de trabajo	
1.ª (máx.)	2,5 km/h (1,6 mph)
2.ª (máx.)	3,5 km/h (2,2 mph)
3.ª (máx.)	4,7 km/h (2,9 mph)
Máxima velocidad de desplazamiento	6,8 mph (11 km/h)

Gradeabilidad	55%
Estabilidad transversal (máquina en línea recta)	33°

VIBRACIÓN

Tipo de circuito hidráulico	Cerrado
Tipo de bomba de desplazamiento variable de pistón axial	1
Motor hidráulico de desplazamiento fijo	1
Vibración	2 pesos excéntricos
Modos de vibración	2
Modo de vibración 1 -	
Frecuencia	2.400 vpm (40 Hz)
Amplitud nominal	0,96 mm (0,038 pulg)
Fuerza centrífuga	145 kN (32.597 lb)
Carga lineal dinámica	853 N/cm (494 lb/pulg)
Modo de vibración 2 -	
Frecuencia	1.800 vpm (30 Hz)
Amplitud nominal	1,85 mm (0,073 pulg)
Fuerza centrífuga	160 kN (35.970 lb)
Carga lineal dinámica	941 N/cm (545 lb/pulg)

NEUMÁTICOS

Tipo	14,9 x 24 pulg 8PR Tambor liso - Banda de rodadura de diamante, Tambor pata de cordero - Banda de rodadura de tracción
Lastre en neumáticos	Sí

CAPACIDADES

Tanque de combustible	275 l (72,7 gal)
Aceite de motor	11 l (12 qt)
Refrigerante del motor	19 l (20 qt)
Depósito hidráulico	73 l (77 qt)
Transmisión	2,5 l (2,6 qt)
Eje de transmisión	2,5 l (2,6 qt)
Sistema de vibración	6,7 l (7,1 qt)

CABINA

Aislada del chasis mediante amortiguadores flexibles, pasamanos, dos espejos retrovisores, iluminación delantera, panel de instrumentos con protección antivandalismo, parabrisas delantero y trasero con limpia/lavaparabrisas y aireadores. La puerta de la cabina puede trabarse en posición abierta (apoyo neumático). Excepcional visibilidad hacia adelante y atrás. Protección ROPS.

EQUIPO ESTÁNDAR

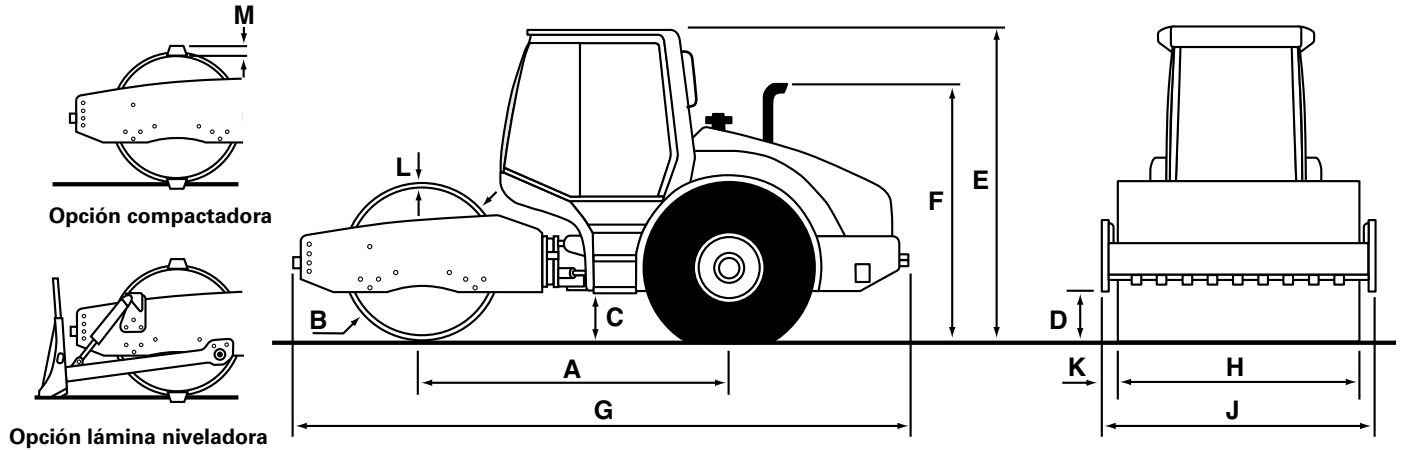
Cabina ROPS y FOPS
Protección antivandalismo
Mando hidrostático para el tambor y las ruedas
Dos amplitudes de vibración
Bloqueo de diferencial entre ruedas
Chasis articulado
Puntos de tracción delantero y trasero
Provisión de 4 puntos de elevación y sujeción
Neumáticos 14.9 x 24 8PR
Plataforma electrohidráulica e inclinación del capó
Protector del ventilador
Protector del alternador
Alarma de retroceso
Lastre para neumáticos para -25° C (-13° F)
Luces de trabajo halógenas, 2 delanteras/ 2 traseras
Control de autovibración
Puerta de acceso para diagnóstico centralizada
Interruptor de desconexión maestro
Freno de estacionamiento accionado por resorte, de liberación hidráulica
3 velocidades de trabajo más selección de velocidad de transporte
Compartimiento del operador aislado
Una palanca para control de velocidad/dirección
Perilla de giro rápido del volante
Asiento de vinilo giratorio con suspensión y apoyabrazos plegable
Cinturón de seguridad retráctil de 50,8 mm (2 pulg)
Caja de herramientas bloqueable
Portavasos
Bocina
Botón de parada de emergencia
Control de tracción antideslizante con componentes de máxima tracción (versión pata de cordero)
Filtros roscados de combustible, de aceite del motor e hidráulico
Monitor LCD

EQUIPO OPCIONAL

Cabina del operador con calefacción y ventilación
Aire acondicionado
Faro giratorio
Placa niveladora con zapatas deslizantes ajustables
Tambor pata de cordero
Carcasa de pata de cordero para tambor liso

Indicador de compactación
Indicador de régimen del motor
Prefiltro de entrada de aire
Cinturón de seguridad retráctil de 76 mm (3 pulg)
Control de tracción antideslizante con componentes de máxima tracción para tambor liso

DIMENSIONES



A. Distancia entre ejes	2,6 m (101 pulg)
B. Diámetro del tambor	1,3 m (51 pulg)
C. Distancia al suelo	0,38 m (15,2 pulg)
D. Distancia al bordillo	0,37 m (14,8 pulg)
E. Altura total	2,9 m (113 pulg)
F. Altura del silenciador	2,2 m (87 pulg)
G. Largo total	5,2 m (205 pulg)
H. Ancho del tambor	1,7 m (66 pulg)
J. Ancho total	1,93 m (76 pulg)
K. Extensiones del bastidor	0,12 m (4,7 pulg)
L. Espesor del tambor	0,025 m (1,0 pulg)
M. Altura de la pata de cordero	80 mm (3,1 pulg)

Las medidas, los pesos y las capacidades mostrados en este folleto, así como cualquier conversión usada, son siempre aproximados y están sujetos a variaciones consideradas normales conforme las tolerancias de fabricaciones. Es política de CASE la mejora continua de sus productos, reservándose el derecho de modificar las especificaciones y materiales, o de introducir mejoras en cualquier momento, sin previo aviso u obligación de cualquier especie. Las ilustraciones no muestran necesariamente el producto en las condiciones estándar.

CCE3-DV36-E01 - 05/2013

Oficina Comercial

Garín - Buenos Aires
Rep. Argentina
Calle 28 n° 920
Panamericana Km 38,5
Teléfono: 54 3327-446100

Weston, Florida - USA
3265 Meridian Pkwy, Suite 124
Zip code 33331-3505
Tel: +19546592414

Fábricas

Contagem - Minas Gerais - Brasil
Av. General David Sarnoff, 2237
Inconfidentes - 32.210-900
Teléfono: +55 31 2104-3111

Sorocaba - São Paulo - Brasil
Av. Jerome Case, 1.801
Éden - CEP 18087-220
Teléfono: +55 15 3334-1700

CASE
CONSTRUCTION

www.casece.com