

## EXCAVADORA HIDRÁULICA

### MOTOR

Marca	ISUZU
Modelo	AU-4LE2X
Tipo	4 tiempos, turboalimentado, intercooler
Cilindros	4
Desplazamiento	2189 cm <sup>3</sup> (133,6 pulg <sup>3</sup> )
Diámetro x carrera	85 x 96 mm (3,35 x 3,78 pulg)
Inyección de combustible	Electrónica
Filtro de combustible	Reemplazable, cartucho rotativo de flujo total
Filtro de aire	Elemento de tipo seco con indicador de alerta
Filtro de aceite	Reemplazable, cartucho rotativo de flujo total
Ángulos de operación del aceite del motor:	
Lado a lado	Nominal 35°
Avance y retroceso	Nominal 35°
Potencia neta SAE J1349	54 hp (40 kW) a 2.000 rpm
Torque máximo SAE J1349	210 Nm (154,89 lbf.pié) a 1.500 rpm

### CAPACIDADES DE SERVICIO

Tanque de combustible	100 l (26 gal 1,6 ct)
Sistema hidráulico	100 l (26 gal 1,6 ct)
Tanque hidráulico	50 l (13 gal 0,8 ct)
Aceite de motor c/filtro	9,0 l (2 gal 1,5 ct)
Reductor de giro	9,7 l (2 gal 2,5 ct)
Reducción final (cada lado)	1,1 l (1,16 ct)
Sistema de refrigeración	10,2 l (2 gal 2,8 ct)

### SISTEMA ELÉCTRICO

Tensión	24 V
Alternador	50 A
Batería	64 Ah

### SISTEMA DE GIRO

Velocidad de giro	0 – 9,5 rpm
Par de giro	(17 000 N.m)
Freno de giro	Disco mecánico
Giro de la lanza	Izquierda: 50° / Derecha: 80°

### PARTE RODANTE

Largo del chasis	2.850 mm (9' 4")
Ancho de vía	1.990 mm (6' 6,4")
Número de rodillos	
Superiores	1 por lado
Inferiores	5 por lado
Zapatas – garras triples	39 por lado
Paso del eslabón	154 mm (6")
Oruga	
Cadena	Lubricada y sellada
Ajuste	Hidráulica

### HOJA FRONTAL

Ancho de la hoja frontal	2.320 mm (7' 7")
Altura de la hoja frontal	450 mm (1' 5,7")
Altura de elevación de la hoja	415 mm (1' 4,3")
Profundidad de excavación de la hoja	205 mm (8")

### SISTEMA HIDRÁULICO

Bombas (2)	
Desplazamiento variable / pistones axiales	
Flujo máximo 2 x 68,1 l/min (18 gpm)	
Presiones de alivio	
Lanza, brazo y cucharón	294 bar (4.264 psi)
Desplazamiento	294 bar (4.264 psi)
Giro	226 bar (3.278 psi)
Bomba piloto	Engranaje
Capacidad máxima	21,4 l/min (5,65 gpm)
Válvulas de control	
Sección de 5 carretes para accionamiento de la oruga izquierda, giro, auxiliar y lanza.	
Sección de 4 carretes para accionamiento de la oruga derecha, lanza, cuchara y brazo	
Válvulas antideslizamiento para el brazo y la lanza.	
Motor de giro	Pistones axiales de caudal fijo
Motor de desplazamiento	
Desplazamiento independiente – dos velocidades/pistones axiales	
Velocidad de traslación	
Alta	5,1 km/h (3,1 mph)
Baja	3,3 km/h (2,0 mph)
Reducción automática de velocidad	
Fuerza en la barra de tracción	
59,2 kN (13.308,7 lbf)	
Aclive máximo	70% (35°)

## CILINDROS HIDRÁULICOS

Cilindro de la lanza (1)	
Diámetro interno	110 mm (4,3")
Diámetro del vástago	70 mm (2,7")
Carrera	911 mm (2' 11,8")

Cilindro del brazo (1)	
Diámetro interno	95 mm (3,7")
Diámetro del vástago	60 mm (2,3")
Carrera	797 mm (2' 7")

Cilindro de la cuchara (1)	
Diámetro interno	85 mm (3,3")
Diámetro del vástago	55 mm (2,1")
Carrera	665 mm (2' 2,2")

## CABINA Y CONTROLES

Aire acondicionado	13 490 BTU/h
Calentador	12 900 BTU/h
Toma eléctrica	12V
Luz interna de la cabina (1)	6 watts
Asiento	Suspensión mecánica

## LANZA/ BRAZO DE EXCAVACIÓN

Lanza	3500 mm (11' 6")
Opciones de brazo	1710 mm (5' 7") 2120 mm (6' 11")
Fuerza de excavación de la cuchara*	56,9 kN (12.791,6 lbf)

Nota: \*Clasificaciones de fuerza de excavación según ISO6015

## PESO OPERACIONAL

Peso operacional	8.430 kg (18.585 lb)
Siguiente configuración:	
Con zapatas	450 mm (1' 5,7")
Con lanza	3.500 mm (11' 5,7")
Con brazo	1.710 mm (5' 7,3")
Con cucharón	210 kg (463 lb)
Con hoja frontal	2.320 mm (7' 7,3")
Con contrapeso	1237 kg (2.727 lb)
Con operador / combustible lleno / equipamiento estándar	

## CAPACIDAD DE ELEVACIÓN

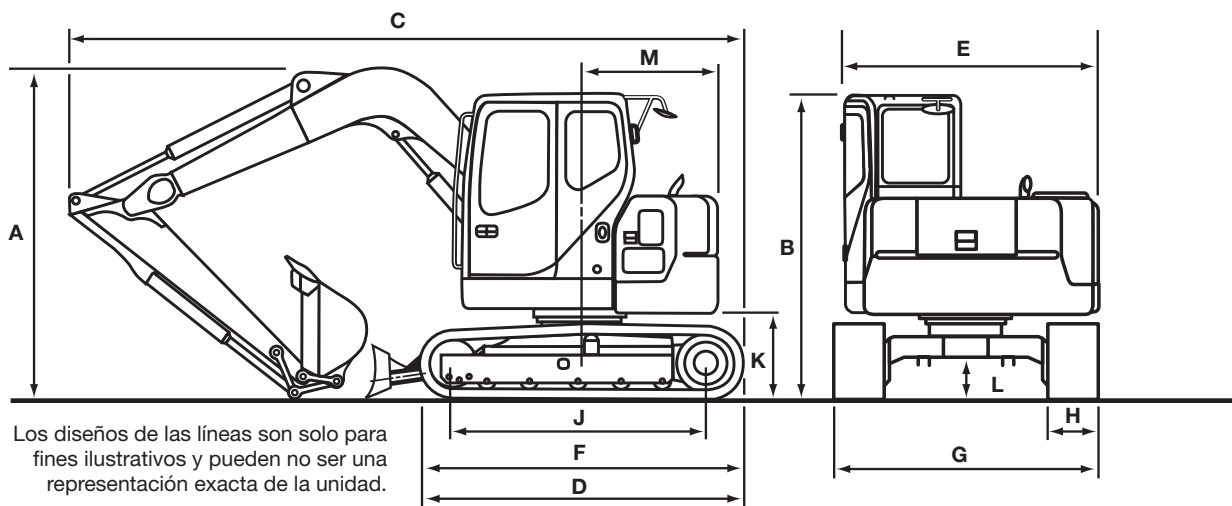
**Brazo 1,71 m (5' 7,3")** Capacidades de elevación calculadas empleando una cuchara de 209 kg (461 lb), contrapeso, operando en Modo "Auto", hoja hacia abajo.

	1,52 m (5 ft)		3,05 m (10 ft)		5,57 m (18 ft 3 in)		6,10 m (20 ft)		Alcance máximo		
	FRONTAL	LATERAL	FRONTAL	LATERAL	FRONTAL	LATERAL	FRONTAL	LATERAL	FRONTAL	LATERAL	mm (ft in)
4,57 m (15 ft)					*1316 kg (2902 lb)	*1316 kg (2902 lb)			*1362 kg (3003 lb)	1135 kg (2503 lb)	5860 mm (19' 2,7")
3,05 m (10 ft)					*1611 kg (3552 lb)	*1611 kg (3552 lb)			*1430 kg (3153 lb)	908 kg (2002 lb)	6600 mm (21' 7,9")
1,52 m (5 ft)			*4060 kg (8951 lb)	2926 kg (6451 lb)	*2291 kg (5051 lb)	1588 kg (3501 lb)	*1838 kg (4053 lb)	999 kg (2203 lb)	*1543 kg (3402 lb)	840 kg (1852 lb)	6800 mm (22' 3,7")
Nivel del suelo			*4151 kg (9152 lb)	2722 kg (6001 lb)	*2926 kg (6451 lb)	1498 kg (3303 lb)	*2042 kg (4502 lb)	953 kg (2102 lb)	*1838 kg (4053 lb)	863 kg (1903 lb)	6520 mm (21' 4,8")
-1,52 m (5 ft)			*5489 kg (12102 lb)	2745 kg (6052 lb)	*3085 kg (6802 lb)	1452 kg (3202 lb)			*2133 kg (4703 lb)	1089 kg (2401 lb)	5630 mm (18' 5,7")
-3,05 m (10 ft)			*4491 kg (9901 lb)	2813 kg (6202 lb)							

**Brazo 2,12 m (6' 11")** Capacidades de elevación calculadas empleando una cuchara de 191 kg (421 lb), contrapeso, operando en Modo "Auto", hoja hacia abajo.

	1,52 m (5 ft)		3,05 m (10 ft)		5,57 m (18 ft 3 in)		6,10 m (20 ft)		Alcance máximo		
	FRONTAL	LATERAL	FRONTAL	LATERAL	FRONTAL	LATERAL	FRONTAL	LATERAL	FRONTAL	LATERAL	mm (ft in)
4,57 m (15 ft)									*1266 kg (2792 lb)	*1022 kg (2254 lb)	6320 mm (20' 8,8")
3,05 m (10 ft)					*1317 kg (2904 lb)	*1317 kg (2904 lb)	*1453 kg (3204 lb)	1044 kg (2302 lb)	*1271 kg (2803 lb)	817 kg (1802 lb)	6980 mm (22' 10")
1,52 m (5 ft)			*3312 kg (7302 lb)	2995 kg (6603 lb)	*2042 kg (4502 lb)	1589 kg (3504 lb)	*1679 kg (3702 lb)	999 kg (2203 lb)	*1385 kg (3054 lb)	749 kg (1652 lb)	7180 mm (23' 6,7")
Nivel del suelo			*4446 kg (9802 lb)	2723 kg (6004 lb)	*2768 kg (6103 lb)	1475 kg (3252 lb)	1974 kg (4352 lb)	954 kg (2104 lb)	*1611 kg (3552 lb)	795 kg (1753 lb)	6900 mm (22' 7,6")
-1,52 m (5 ft)			*5535 kg (12203 lb)	2677 kg (5902 lb)	*3063 kg (6753 lb)	1430 kg (3153 lb)	*2042 kg (4502 lb)	931 kg (2053 lb)	*1974 kg (4352 lb)	954 kg (2104 lb)	6120 mm (20' 0,9")
-3,05 m (10 ft)			*4900 kg (10803 lb)	2745 kg (6052 lb)	*2745 kg (6052 lb)	1475 kg (3252 lb)					

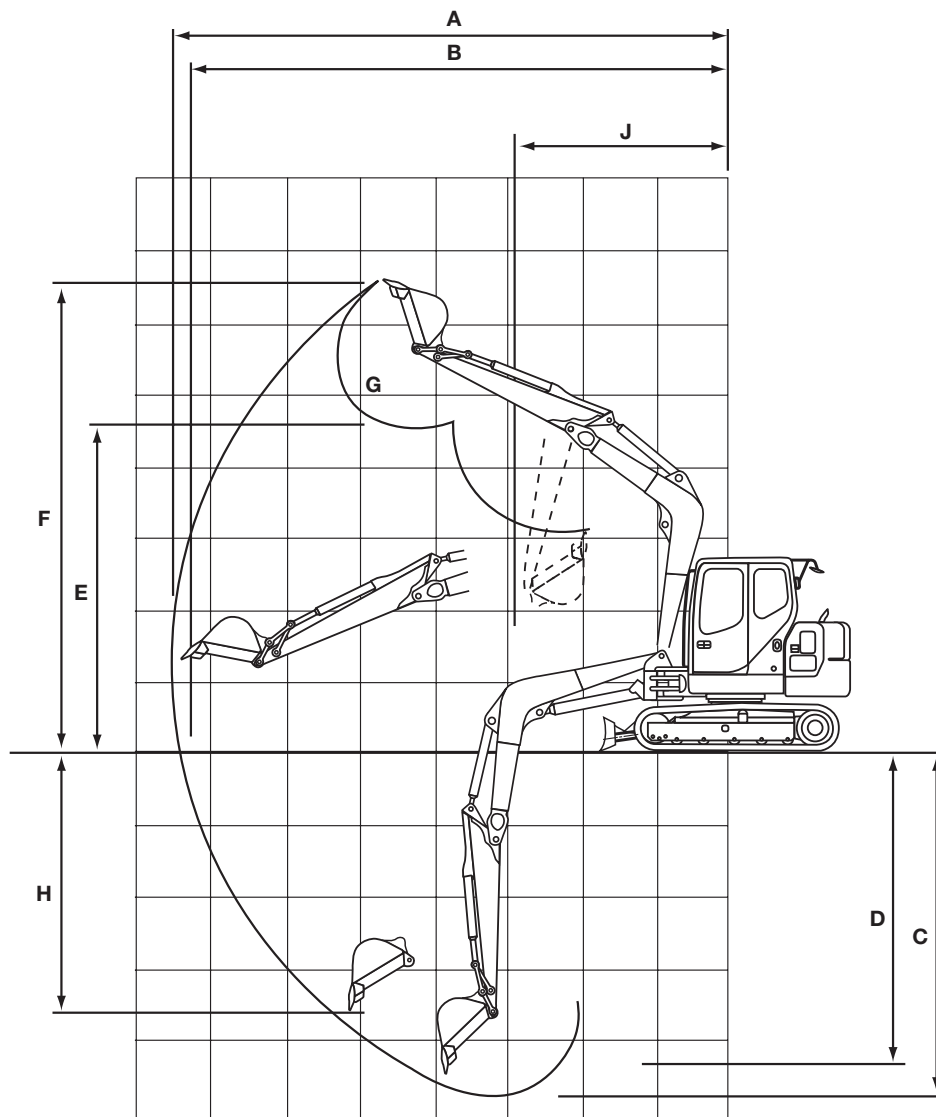
\*Las capacidades de elevación no exceden el 75% de la inclinación mínima de la carga o el 87% de la capacidad hidráulica de elevación. Las capacidades marcadas con un asterisco poseen límite hidráulico.



## DIMENSIONES

	Braço de 1,71 m (5' 7")	Braço de 2,12 m (6' 11")
<b>A.</b> Altura total	2.700 mm (8' 10")	2.700 mm (8' 10")
<b>B.</b> Altura de la cabina	2.700 mm (8' 10")	2.700 mm (8' 10")
<b>C.</b> Largo total	6.650 mm (21' 9,8")	6.740 mm (22' 1,3")
<b>D.</b> Largo total (sin accesorios)	3.280 mm (10' 9")	3.280 mm (10' 9")
<b>E.</b> Ancho de la estructura superior	2.230 mm (7' 3,8")	2.230 mm (7' 3,8")
<b>F.</b> Largo total de la oruga	2.850 mm (9' 4,2")	2.850 mm (9' 4,2")
<b>G.</b> Ancho total de la oruga con zapatas de 450 mm (1' 5,7")	2.320 mm (7' 7")	2.320 mm (7' 7")
<b>H.</b> Ancho de la zapata	450 mm (1' 5,7")	450 mm (1' 5,7")
<b>J.</b> De centro a centro (desde la rueda guía hasta la rueda motriz)	2.210 mm (7' 3")	2.210 mm (7' 3")
<b>K.</b> Distancia desde el suelo hasta el chasis-torre	750 mm (2' 5,5")	750 mm (2' 5,5")
<b>L.</b> Distancia mínima desde el suelo	360 mm (1' 2,1")	360 mm (1' 2,1")
<b>M.</b> Radio de giro de la trasera	1.660 mm (5' 5")	1.660 mm (5' 5")
Peso de operacional*	8.430 kg (18.585 lb)	8.580 kg (18.915 lb)
Presión sobre el suelo	0,38 bar (5,5 psi)	0,38 bar (5,5 psi)

Nota: \*Con zapata de la oruga de 450 mm (1' 5,7"), cuchara de 210 kg (463 lb), 75 kg (165 lb) del operador, equipamiento estándar y combustible lleno.



**DATOS DE DESEMPEÑO**

	Braço de 1,71 m (5' 7")	Braço de 2,12 m (6' 11")
A. Radio máximo de excavación	7.030 mm (23')	7.040 mm (23' 1")
B. Radio de excavación al nivel del suelo	6.890 mm (22' 7")	7.270 mm (23' 10")
C. Profundidad máxima de excavación	4.180 mm (13' 8,5")	4.230 mm (13' 10,5")
D. Profundidad de excavación – fondo plano de 2.440 mm (8')	3.780 mm (12' 4,8")	4.600 mm (15' 1")
E. Altura de descarga	4.390 mm (14' 4,8")	6.600 mm (21' 7,8")
F. Altura de alcance máximo	6.390 mm (20' 11,5")	6,60 m
G. Rotación de la cuchara	177°	177°
H. Profundidad de excavación en pared recta vertical	3.080 mm (10' 1,2")	3.550 mm (11' 7,7")
J. Radio de giro mínimo	2.750 mm (9')	2.910 mm (9' 6,5")
Fuerza de excavación del brazo	38,3 kN (8.610,2 lbf)	34 kN (7.643,5 lbf)
Fuerza de excavación de la cuchara	56,9 kN (12.791,6 lbf)	56,9 kN (12.791,6 lbf)
Borde de corte de la hoja frontal		
Altura máxima	410 mm (1' 4")	410 mm (1' 4")
Borde de corte de la hoja frontal		
Profundidad máxima	210 mm (8,3")	210 mm (8,3")

## EQUIPAMIENTO ESTÁNDAR

### Motor

Motor Isuzu AU-4LE2X  
Turboalimentado, diésel, con cuatro cilindros  
Con certificación Tier 4  
Inyección electrónica de combustible  
Sistema de precalentamiento del motor  
Marcha lenta a través de un interruptor en el joystick  
Filtrado de combustible de dos etapas  
Filtro de aire con doble elemento  
Filtro de aceite remoto  
Drenaje ecológico de aceite  
Sistema de 24V

### Sistema hidráulico

Controles estándar ISO  
Freno SAHR

### Torre

Espejos de lado derecho e izquierdo  
Cabinas montadas con aislamiento (fluido)  
Interruptores de protección contra vandalismo  
Luz de trabajo de la torre

### Tren de rodaje

Zapatas de acero de 450 mm (1' 5,7"), triple garra  
Guías frontales de la oruga  
Ajuste hidráulico de la oruga  
Chasis en forma de X

### Hoja frontal

Hoja dianteira controlada hidráulicamente  
Largura - 2.310 mm (7' 7")  
Altura - 460 mm (1' 6")

### Lanza/brazo

Lanza - 3.500 mm (11' 5,8")  
Brazo - 1,71 m (5' 7")  
Cucharón - 0,37 m<sup>3</sup> (0,48 yd<sup>3</sup>)  
Luz de trabajo en la lanza  
Válvula de amortiguadora del implemento

### Compartimiento del operador

Cabina con protección FOPS (Nivel 1)  
Cabina presurizada  
Ventana frontal con traba de un toque  
Aire acondicionado digital  
Luz de techo  
Asiento con suspensión mecánica  
Apoyabrazos regulable  
Controles tipo joystick de bajo esfuerzo  
Controles precableados para auxiliar  
Palanca de control de la hoja  
Radio AM/FM con antena y 2 parlantes  
Sistema antihurto  
(sistema con código de arranque)  
Alfombra de caucho  
Toma eléctrica de 12V  
Encendedor de cigarrillos de 24V  
Espejos retrovisores exteriores  
Limpiaparabrisas/lavador de parabrisas  
Portavasos  
Compartimientos de almacenamiento  
Alarma de traslación  
Clave única para arranque de motor y puertas.

## EQUIPAMIENTO OPCIONAL

### Sistema hidráulico

Sistema hidráulico auxiliar  
Acción simple  
Acción doble  
Acción doble bidireccional

### Tren de rodaje

Zapatas de acero de 600 mm (2') - triple garra  
Alfombra de goma de 450 mm (1' 5,7")  
atornillada en una alfombrilla de acero estándar  
Nota: La lámina no cubre totalmente la zapata de 600 mm (2')

### Brazo

Brazo de 2,12m (6' 11")  
Garra multipernos con acoplador  
Cucharas: servicio pesado

### Compartimiento del operador

Selector de estándar de control  
Protección superior de la cabina FOPS (Nivel 2)  
Protección delantera - rejilla de 2" x 2"  
Protección delantera contra piedras - barras verticales (fijas/una pieza)

## CUCHARAS/CAJA DEL ACOPLADOR

Aplicación	Ancho	Capacidad coronada SAE
Servicio pesado - Pin On	457 mm (1' 6") a 1067 mm (3' 6")	0,16 m <sup>3</sup> a 0,44 m <sup>3</sup> (0,21 jd <sup>3</sup> a 0,57 jd <sup>3</sup> )
Servicio pesado - para uso de acoplamiento	457 mm (1' 6") a 1067 mm (3' 6")	0,18 m <sup>3</sup> a 0,45 m <sup>3</sup> (0,24 jd <sup>3</sup> a 0,59 jd <sup>3</sup> )



**SiteWatch™**

Monitoramiento de flota y sistema de gestión de seguimiento por satélite o por teléfono celular.

Case se reserva el derecho de implantar mejoras en el proyecto y alteraciones en las especificaciones a cualquier momento, sin previo aviso y sin contraer ninguna obligación de instalarlas en unidades vendidas anteriormente. Las especificaciones, descripciones y materiales ilustrativos de su contenido reflejan correctamente los datos conocidos a la fecha de esta publicación, pero pueden variar de región a región, y están sujetos a modificaciones sin previo aviso. Las ilustraciones pueden incluir equipos y accesorios opcionales y pueden no incluir todos los equipos estándar.

Los equipos CASE Construction y los motores CASE/FPT son fabricados por la misma empresa: CNH Industrial Ltda.

**CCEE0059 – 10/2018 – Impreso en Brasil**

**CaseCE.com**



**Oficinas Comerciales**

ARGENTINA

Ávalos 2829 Edif. 1 Piso 4°,  
Complejo Urbana – Vicente  
López (1605) Bs. As., Argentina.  
Tel: +54 (11) 2034 1400

WESTON

3265 Meridian Parkway  
Suite 124 – Weston, Florida 33331  
Tel: +1 (954) 659 2928 / 789 1572

**Fábricas**

BRASIL

Contagem – Minas Gerais – Brasil  
Av. General David Sarnoff, 2.237  
Inconfidentes – C.P. 32210-900  
Tel.: +55 31 2104-3392

Sorocaba – São Paulo – Brasil

Av. Jerome Case, 1.801  
Éden – C.P. 18087-220  
Tel.: +55 15 3334-1700