

EXCAVADORA HIDRÁULICA

CASE

CONSTRUCTION

SINCE 1842.

CX490C

MOTOR

Marca	ISUZU
Modelo	GH-6UZ1XKSS-01
Tipo	Diesel de 4 tiempos, refrigerado por agua, 6 cilindros en línea, sistema inyección common rail, turboalimentado con intercooler refrigerado por aire y cuenta con la certificación de emisiones tier 3.
Potencia nominal en el volante Neta (SAE J1349, ISO 9249)	328 hp (245 kW) @ 2000 rpm
Bruta (ISO 14396)	362 hp (270 kW) @ 2000 rpm
Cilindrada	9839 cc
Torque máximo Bruto (ISO 14396)	1363 N-m (1005,3 lbf.pie) a 1500 rpm (sin bomba de ventilador)
Diametro y carrera	120 mm X 145 mm
Voltaje	24 V
Alternador	50 A
Motor de arranque	24 V 5,5 kW

SISTEMA HIDRÁULICO

Bombas principales	2 de caudal variable de pistón axial con sistema de regulación
1 - Caudal máx. de aceite	2 x 400 l/min a 2000 rpm
2 - Presión de trabajo del circuito	
Pluma/Brazo/Balde	314 bar (4550 lb/pul ²)
Circuito de giro	343 bar (4975 lb/pul ²) con Auto Power Up
Circuito de desplazamiento	294 bar (4260 lb/pul ²)
	343 bar (4975 lb/pul ²)
Bomba piloto	1 bomba de engranaje
1 - Caudal máx. de aceite	30 l/min
2 - Presión de trabajo del circuito	39 bar (566 lb/pul ²)
Válvulas de control	Con válvula de retención Pluma/Brazo
Una válvula de 4 carretes para aceleración del brazo, pluma, balde y desplazamiento de la oruga derecha	
Una válvula de 5 carretes para desplazamiento de la oruga izquierda, auxiliar, oscilación, brazo y aceleración de la pluma	

Dispositivo de giro

1 - Motor	Motor de pistón y cilindrada fija
2 - Freno	Tipo SAHR
3 - Mando final	Reducción de engranajes planetarios
4 - Cojinete de la mesa giratoria	Tipo bola con engranaje interno
5 - Velocidad máxima de giro	9,0 rpm
6 - Torque de giro	150.000 N-m (110634 lbf.pie)
Cilindros Ctd de cilindros	- Diám. X Diám. X Carrera Vástago
Pluma	2 - ø 170 mm X ø 115 mm X 1550 mm
Brazo	1 - ø 200 mm X ø 140 mm X 1820 mm
Balde	1 - ø 165 mm X ø 115 mm X 1285 mm

SISTEMA DE ENFRIAMIENTO

Ventilador	ø 1016 mm con 6 aspas
Capacidad del radiador	140,3 kW (120.600 kcal/h)
Tipo de aleta	Aleta corrugada (tipo ondulada)
Espacio entre aletas	1,75 mm
Refrigerante larga vida	55% refrigerante, 45% agua
Capacidad radiador de aceite	106,5 kW (91.600 kcal/h)
Capacidad intercambiador de aire	40,0 kW (34.400 kcal/h)
Tipo de aleta	Recta
Espacio entre aletas	2,0 mm
Capacidad radiador de combustible	3,72 kW (3.200 kcal/h)
Tipo de aleta	corrugada (tipo ondulada)
Espacio entre aletas	2,25 mm
Sistema de mando ventilador de refrigeración	
(1) Bomba	1 bomba de paletas
(2) Motor	Motor de pistón y cilindrada fija
Filtros	
Filtro de succión	105 µm
Filtro de retorno	6 µm
Filtro línea piloto	8 µm

CONTROLES HIDRÁULICOS

Pluma/Brazo/Balde/Giro	Sistema de control por presión piloto (estándar ISO de control)
Desplazamiento	Sistema de control por presión piloto
Selección del modo de trabajo	
1 - Modo SP	
2 - Modo H	
3 - Modo auto	
Selección del modo de desplazamiento (2 velocidades de desplazamiento)	
Control de amortiguación accesorio	
Bloqueo hidráulico (bloqueo de puerta, consola de inclinación lado izquierdo)	
Sistema de rotación inversa del ventilador	

SISTEMA ELÉCTRICO

Control del Motor	
1 - Control de aceleración tipo cuadrante	
2 - Ralentí al toque / Desaceleración automática / Sistema de apagado automático de ralentí	
3 - Parada de emergencia	

SISTEMA DE MONITOREO

1 - Pantalla de mensajes (cuidado, condición, etc...)	
2 - Pantalla modo de trabajo (SP, H, Auto)	
3 - Condición de máquina (Power boost, etc...)	
4 - Pantalla de alarma y zumbador	
5 - Temperatura del agua	
6 - Temperatura del aceite hidráulico	
7 - Nivel de combustible	
8 - Sistema de diagnóstico	
Cableado	Conectores a prueba de agua
Seguridad	
1 - Alarma de recorrido	
2 - Bocina doble	
Baterías	2 X 12 V 128 Ah/5HR
Luces	
1 - Luces de trabajo	
Superior	24 V 70 W X 1
Pluma	24 V 70 W X 2
Cabina	24 V 70 W X 2
2 - Compartimiento del operador	24 V 10 W X 1

AMBIENTE DEL OPERADOR

Cabina del operador

- 1 - Cabina con diseño suave de formato redondo
- 2 - Vidrios de seguridad en todas las ventanas
- 3 - Suspensión de la cabina por medio de 4 amortiguadores hidráulicos
- 4 - Ventana delantera corrediza con bloqueo automático
- 5 - Monitor con LCD a color
- 6 - Interruptor de membrana en la pantalla del monitor
- 7 - Limpiaparabrisas y lavador de parabrisas
- 8 - Radio AM/FM con sintonizador automático
- 9 - Alfombra de piso
- 10 - Claraboya con bisagras
- 11 - Acondicionador de aire automático
- 12 - Defensa superior FOPS nivel 1 (en la armazón de la cabina)
- 13 - Nivel de Ruido
Ruido Interno 72 dBa (Conforme ISO 6396)

Asiento del operador

- 1 - Asiento de pano tapizado con suspension
- 2 - Asiento reclinable y deslizante

Otras

- 1 - Espejo retrovisor (lateral cabina y lado derecho)

TREN DE RODAJE

Motor de transmisión	Motor de pistón axial y cilindrada variable
Freno	Tipo SAHR
Freno hidráulico de servicio	Válvula del freno
Mando final	Reducción de engranajes planetarios
Velocidades de desplazamiento	
Alta	5,3 km/h (cambio automático de velocidad)
Baja	3,2 km/h
Empuje en la barra de tiro	340 KN
Cantidad de rodillos superiores	2 (cada lado)
Cantidad de rodillos inferiores	9 (cada lado)
Cantidad zapatas	50 (cada lado)
Tipo de zapata	Zapata de garra triple
Paso de eslabón	228,6 mm
Ancho de zapata	600 mm (estd.)
Capacidad de subida	70% (35°)

PESO DE OPERACIÓN

Peso de operación
47.800 kg con brazo 2,53 m, balde Sumitomo 2,4 m³, zapata con garra 600 mm, operador, lubricante, refrigerante y tanque de combustible lleno

Peso de embarque

44.800 kg
Peso de operación - (peso operador (75 kg) + 90% del peso del combustible (485 kg) + peso del balde (2400 kg)

Contrapeso

9.200 kg

Presión sobre el suelo

0,84 kg/cm² (con brazo 2,53 m, balde 2,4 m³, zapata garra 600 mm)

FUERZA DE EXCAVACIÓN

(con balde 2,4 m³)

ISO 6015 brazo 2,53 m brazo 3,13 m

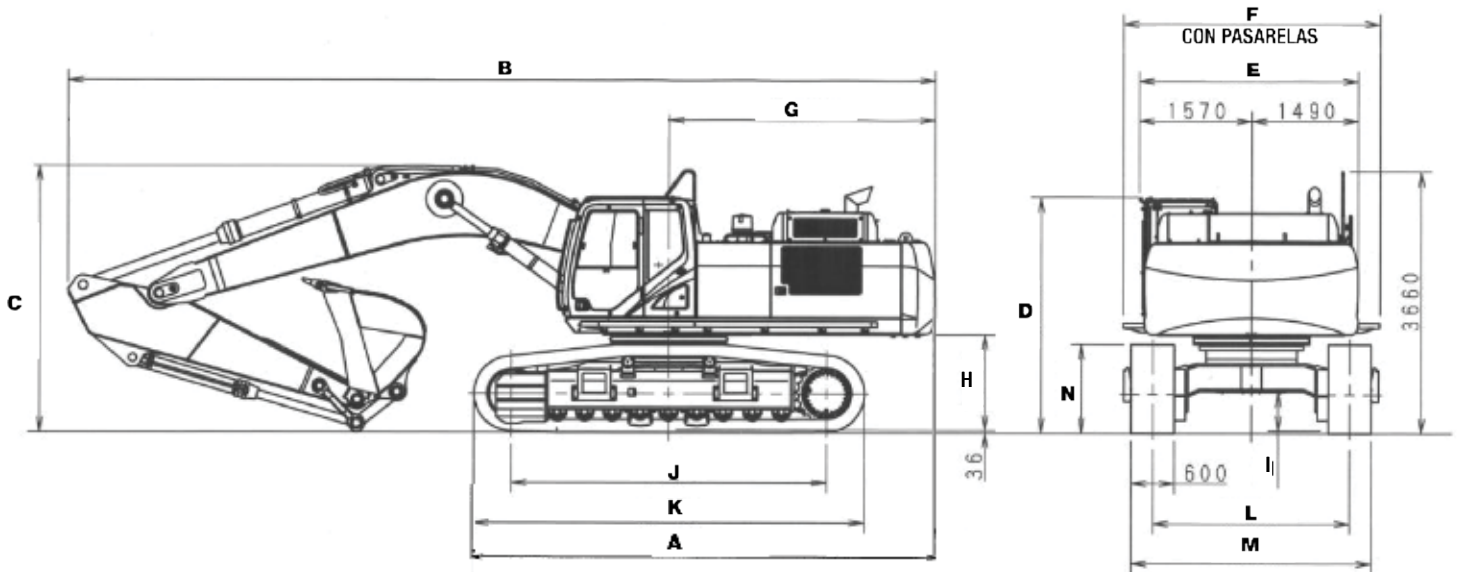
Fuerza de excavación en el brazo 257,0 kN 221,4 kN

Con auto power up 281,0 kN 241,9 kN

Fuerza de excavación en el balde 243,3 kN 243,3 kN

Con auto power up 265,8 kN 265,8 kN

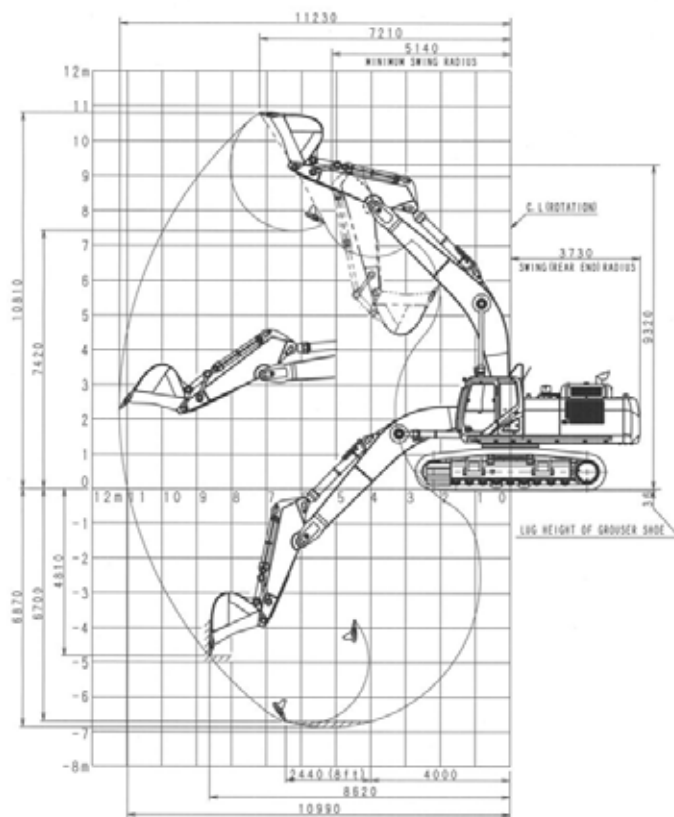
DIMENSION DE TRANSPORTE



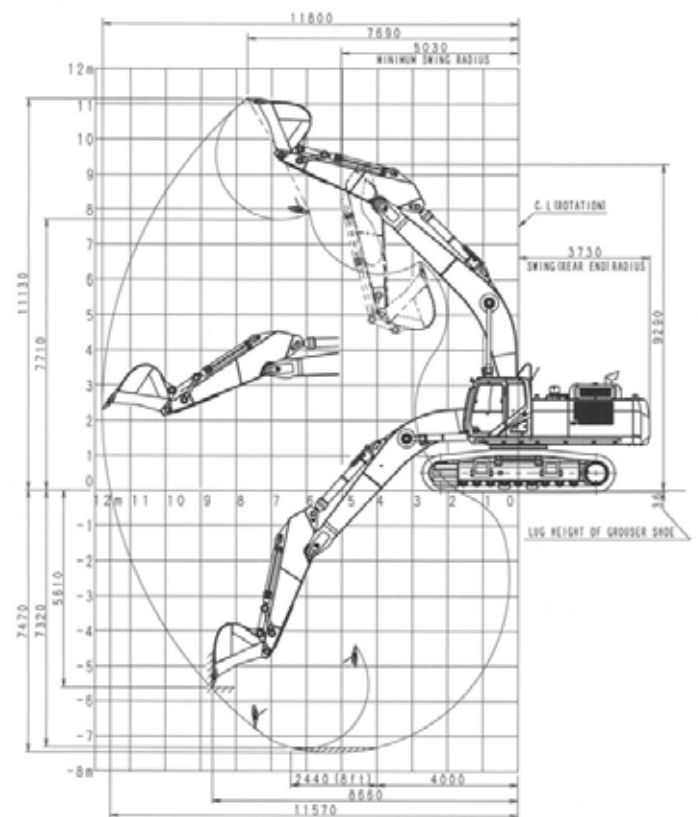
	Brazo 2,53 m	Brazo 3,13 m
A. Longitud total (sin accesorio)	6445 mm	6445 mm
B. Longitud total (con accesorio)	12110 mm	12110 mm
C. Altura total (con accesorio)	3650 mm	3720 mm
D. Altura de la cabina	3290 mm	3290 mm
E. Anchura total estructura superior (sin pasarelas)	3060 mm	3060 mm
F. Anchura total estructura superior (con pasarelas)	3590 mm	3590 mm
G. Radio de giro (atrás)	3730 mm	3730 mm
H. Espacio bajo estructura superior	1330 mm	1330 mm
I. Distancia mínima del suelo	540 mm	540 mm
J. Distancia entre ejes (centro a centro de las ruedas)	4400 mm	4400 mm
K. Longitud total de la oruga	5450 mm	5450 mm
L. Ancho de la vía	2750 mm	2750 mm
M. Anchura total del tren de rodaje (con zapatas 600 mm)	3350 mm	3350 mm
N. Altura de las orugas	1240 mm	1240 mm

DATOS DE DESEMPEÑO

Excavación a nivel con el brazo de 2,53 m



Excavación a nivel con el brazo de 3,13 m



	Brazo 2,53 m	Brazo 3,13 m
A. Longitud de la pluma	6980 mm	6980 mm
B. Radio del balde	1860 mm	1860 mm
C. Rotación del balde	176°	176°
D. Alcance máximo al nivel del suelo	10990 mm	11570 mm
E. Alcance máximo	11230 mm	11800 mm
F. Profundidad máx. de excavación	6870 mm	7470 mm
G. Altura máx. de excavación	10810 mm	11130 mm
H. Altura máx. de descarga	7420 mm	7710 mm

CAPACIDADES DE SERVICIO Y ESPECIFICACIONES

	Capacidades	Especificaciones
Sistema hidráulico	460 litros	ISO VG 46
Depósito hidráulico	230 litros	ISO VG 46
Tanque de combustible	650 litros	(Diésel)
Sistema de enfriamiento	47 litros	Refrigerante 55%, Agua 45%
Caja mando final (por lado)	15 litros	API GL-4 90
Caja mando giro	10,5 litros	API GL-5 90
Cárter del motor (con filtro de aceite remoto)	36 litros	API CD SAE 10W-30

Brazo corto 2,53 m, cucharón 2,40 m³

	1,5 m		3,0 m		4,5 m		6,0 m		7,5 m		9,0 m		10,5 m		En máx. alcance		m
	FRONTAL	LATERAL	FRONTAL	LATERAL	FRONTAL	LATERAL	FRONTAL	LATERAL	FRONTAL	LATERAL	FRONTAL	LATERAL	FRONTAL	LATERAL	FRONTAL	LATERAL	
9,0 m									5320*	5320*					6580*	6580*	8,67
7,5 m									9080*	9080*	8420*	7040			6320*	5920	9,69
6,0 m							10850*	10850*	10110*	9670	8880*	6870			6240*	5040	10,34
4,5 m					17780*	17780*	14060*	13350*	11210*	6600	9560*	6600	8210	4800	6310*	4540	10,72
3,0 m					21340*	19520*	16000*	12530	12290*	6300	10080*	6300	8070	4660	6550*	4310	10,86
1,5 m					19810*	18000	17120*	11750	13000*	8260	10330	6040	7930	4530	6980*	4290	10,78
0 m					21230*	17590	17200*	11310	13140*	7940	10140	5860			7690*	4490	10,47
-1,5 m			15690*	15690*	22470*	17980	16760*	11290	12900*	7860	10050	5840			8180*	4970	9,92
-3,0 m			22670*	22670*	20240*	18460*	15440*	11480	11850*	8020	8480*	7860			7960*	5870	9,09
-4,5 m			20340*	21320*	16620*	16620*	12770*	11640	9200*	6020					7410*	7410*	7,91
-6,0 m					10530*	10530*									7250*	7250*	5,96

Brazo corto 3,13 m, cucharón 2,40 m³

	1,5 m		3,0 m		4,5 m		6,0 m		7,5 m		9,0 m		10,5 m		En máx. alcance		m
	FRONTAL	LATERAL	FRONTAL	LATERAL	FRONTAL	LATERAL	FRONTAL	LATERAL	FRONTAL	LATERAL	FRONTAL	LATERAL	FRONTAL	LATERAL	FRONTAL	LATERAL	
9,0 m											6930*	9630*			4370*	4370*	9,65
7,5 m											7560*	7280	7930	7930	4210*	4210*	10,55
6,0 m									9170*	9170*	8290*	7060	7930	7930	4150*	4150*	11,15
4,5 m							12690*	12690*	10360*	9470	8900*	6750	8210	4800	4230*	3920	11,50
3,0 m					19740*	19740*	14910*	12960	11590*	8910	9590*	6410	8070	4660	4420*	3720	11,63
1,5 m					22420*	18820	16510*	12020	12560*	8390	10330*	6080	7930	4530	4740*	3690	11,56
0 m			10550*	10550*	23340*	17900	17110*	11390	13020*	7970	10130	5830	7930	7930	5240*	3830	11,27
-1,5 m	12830*	12830*	14600*	14600*	23340*	18010	16960*	11160	12950*	7750	9980	5700	7930	7930	6040*	4180	10,76
-3,0 m	15420*	15420*	19810*	19810*	21830*	18220	16190*	11250	12420*	7820	9590*	5810			7290*	4820	10,00
-4,5 m	20530*	20530*	26290*	26290*	19050*	18230*	14360*	11540	70870*	8100					7260*	5990	8,93
-6,0 m			19180*	19180*	14460*	14460*	10780*	10780*							6860*	6860*	7,46

NOTA: Maquina en el modo de trabajo AUTO - Las cargas se adoptan de acuerdo con la norma SAE J1097 ISO 10567 DIN 150 19-2 - Las capacidades de carga indicadas en kg no superan el 75% de la carga de vuelco o en 87% de la capacidad elevación hidráulica - capacidades 10567 DIN que están marcadas con un asterisco (*) están limitadas por la capacidad hidráulica

INFORMACIÓN DE CUCHARÓN

CX490C - ISO

CUCHARÓN	CAPACIDAD m³	ANCHO mm	PESO Kg	NÚMERO DE DIENTES	NÚMERO CNHI
HD (SC)	2,82	1879,60	2223	7	84422408
HD (HC)	2,46	1422,40	2529	6	84404295
HD (HC)	2,77	1570,80	2665	6	84404296
SD	3,07	2032,00	2903	8	47469740

Note: HD (Heavy Duty)
SC (Standar Capacity)
HC (High Capacity)

EQUIPAMIENTO DE SERIE

Compartimiento del Operador

Cabina presurizada con diseño de forma redonda y suave
Vidrio de seguridad para todas las ventanas
Suspensión de la cabina a prueba de golpes por montaje en 4 cojin hidráulico
Ventana corredera frontal con bloqueo automático
Pantalla LCD a todo color incorporada
Interruptor de membrana en la pantalla del monitor
Lava/Limpiaparabrisas
Radio AM/FM con sintonizador automático
Alfombra de piso
Escotilla de techo de policarbonato y Cubresol
Aire acondicionado automático
Protección superior FOPS nivel 1 (en la estructura de la cabina)
Estructura de protección antivuelco (ROPS)
Asiento del operador con suspensión mecánica de baja frecuencia con muelle helicoidales y amortiguador hidráulico de doble acción, ajuste manual del peso, ajuste del ángulo del respaldo, ajuste de la altura, apoyabrazos ajustables y pivotantes vinculado a las consolas, reposacabezas ajustable, cinturón de seguridad retráctil de 3 pulgadas y soporte lumbar ajustable.
Las consolas de control se ajustan independientemente de asiento
Espejo retrovisor
Doble bocina
Alarma de desplazamiento
Palancas tipo joystick para controle de las funciones hidráulicas
Palanca de seguridad que neutraliza las funciones hidráulicas y de arrancar el motor
Telemática a bordo (SiteWatch) como estándar en máquinas fabricadas a partir de 2018

Motor

Diesel de 4 tiempos, refrigerado por agua, 6 cilindros en línea, sistema de inyección Common rail, turboalimentado con intercooler, refrigerado por aire y cuenta con la certificación de emisiones tier 3.

Sistema Eléctrico

Cables con conectores a prueba de agua
Batería 2x 12V 128 Ah / 5HR
Voltaje 24V
Alternador 50 Amp
Motor de arranque 5,5 kW

Sistema Hidráulico

Con controle de pilotaje standard ISO
Selector de modo de trabajo Auto, H y SP
Modo de accesorios auxiliares
Auto power up
2 bombas de flujo variable
Controle electrónico de flujo
Cilindros con amortiguador de final de recorrido.
1 bomba para sistema de pilotaje
Brazo de 2,53 m

Tren de Rodaje

Velocidades de desplazamiento
Alta 5,3 km/h Cambio automático de velocidad de desplazamiento
Baja 3,2 km/h
Numero de rodillos de transporte: 2 (cada lado)
Numero de rodillos por oruga 9 (cada lado)
Numero de zapatas 50 (cada lado)
Ancho de las zapatas 600 mm
Tipo de zapata Garra tripla
Ancho de vía 2750 mm
Longitud de la oruga 5450 mm
Guía de pista Simple
Cadenas seladas y lubricadas



Conformidades ISO

ROPS	12117-2:2008
FOPS nivel 1	10262:1998
Cinturón de seguridad	6683:2005
Asiento	11112:1995
Vibración del asiento	7096:2000
Configuración de los controles, localización, emblemas (incluyen al monitor)	10968:2004 / 6011:2003 6405-1:2004 / 6405-2:1993 / 6682:1995
Sistema de control de la máquina	15998:2008
Visibilidad	5006:2006 14401-1:2004 / 14401-2:2004
Ruido	
Interno	6396:2008
Externo	6395:2008
Presión sobre el suelo	16754:2008
Fuerza de excavación	6015:2006
Capacidades de especificaciones de servicios	7135:2009
Capacidades de elevación	10567:2007

EQUIPAMIENTO OPCIONAL

Cabina

Asiento de suspensión a aire
2 opciones de protector de piedra delantero
Protección superior FOPS nivel 2
Deflector de lluvia
Pantalla de sol

Tren de Rodaje

Zapatillas de 750 y 900 mm
Guía de pista triple

Accesorios

Brazos HD 3,13 m
Cucharon Heavy Duty y enlace con el gancho
Seis opciones de accesorio auxiliar
Protector de parachoques de goma
Passamanos adicionales Rh + Lh
Valvula de seguridad para la lanza

Otros

Cámara trasera
Cámara de vista lateral
Bomba de repostaje



Sistema de administración y monitoreo de flota por satélite o rastreo por teléfono celular.

CASE Corporation se reserva el derecho a realizar mejoras en el diseño o cambios en las especificaciones en cualquier momento sin la obligación de instalarlas en las unidades anteriormente vendidas. Las especificaciones, descripciones y materiales ilustrativos incluidos en este documento reflejan correctamente los datos conocidos hasta la fecha de publicación, aunque están sujetos a cambios sin previo aviso. Las ilustraciones pueden incluir equipamiento y accesorios opcionales y no incluir todo el equipamiento estándar.

CCEEO120 – 07/2020 – Impreso en Brasil

CaseCE.com



Plantas de fabricación

Contagem – Minas Gerais – Brasil
Av. General David Sarnoff, 2237
Inconfidentes – C. P. 32210-900
Tel.: +55 31 2104-3392

Sorocaba – San Pablo – Brasil
Av. Jerome Case, 1801
Éden – C. P. 18087-220
Tel.: +55 15 3334-1700