

EXCAVADORA HIDRÁULICA – BRZ

CASE
CONSTRUCTION
SINCE 1842.

CX220C SÉRIE 2

MOTOR

Marca	CASE/FTP
Modelo	NEF6 F4HE0687A* J101
Tipo	Diésel de 4 tiempos, refrigerado por agua, sistema inyección Common Rail, turboalimentado con intercooler refrigerado por aire y cuenta con la certificación de emisiones Tier 3
Cilindros	6 en línea
Desplazamiento	6728 cc
Diámetro y curso	104 x 132 mm (4,09 x 5,19 pulg)
Potencia nominal del volante a 1.800 rpm Neta (SAE J1349, ISO 9249)	147,8 hp (110,2 kW) 158,5 hp (118,2 kW)
Torque máximo a 1.800 rpm Neto (SAE J1349, ISO 9249)	608 Nm (408,44 lbf.pié) 622 Nm (458,76 lbf.pié)
Tensión	24 V
Alternador	90 A

SISTEMA HIDRÁULICO

Bombas principales	2 bombas de pistones axiales con desplazamiento variable y control electrónico del flujo
Flujo máximo	2 x 211 l/min (55,75 gpm) a 1800 rpm
Presión circuito de trabajo	
Lanza/Brazo/Cucharón	343 bar (4.975 psi)
Con auto power-up	368 bar (5.337 psi)
Circuito de giro	294 bar (4.264 psi)
Circuito de translación	343 bar (4.975 psi)
Bomba piloto	1 de engranaje
Flujo máximo	18 l/min (4,75 gpm) a 2.000 rpm
Presión del circuito de trabajo	39 bar (566 psi)

Distribuidor hidráulico
Con válvulas anticaída para lanza y brazo. Una sección de 4 carretes para accionamiento de la oruga derecha, cucharón, lanza y aceleración del brazo. Una sección de 5 carretes para accionamiento de la oruga izquierda, giro, auxiliar, brazo y aceleración de la lanza.

Motor de giro	
Motor	Motor de pistones axiales con desplazamiento fijo
Freno	Tipo SAHR
Reductor final	Reducción por engranaje planetario
Rodado mesa de giro	Tipo esfera con engranaje interno
Velocidad máxima de giro	11,5 rpm
Torque de giro	64.000 Nm (47.204 lbf.pié)

Filtros	
Filtro de succión	105 µm
Filtro de retorno	6 µm
Filtro línea piloto	8 µm
Cilindros	Nº de cilindros Diám. x Diám. x Curso
Lanza	2 ø 120 mm (4,72") x ø 85 mm (3,46") x 1.255 mm (4' 1,4")
Brazo	1 ø 140 mm (5,51") x ø 100 mm (3,93") x 1.460 mm (4' 9,5")
Cucharón	1 ø 120 mm (4,72") x ø 85 mm (3,46") x 1.010 mm (3' 3,7")

CONTROLES HIDRÁULICOS

Lanza/Brazo/Cucharón/Giro	Sistema de control presión piloto (Control norma ISO)
Desplazamiento	Sistema de control por presión piloto
Modos de trabajo	
Modo - SP	
Modo - H	
Modo - Auto	

Selección modo de desplazamiento (2 velocidades)	
Control amortiguación de fin de recorrido de los implementos	
Bloqueo hidráulico	Válvula de bloqueo con accionamiento en la consola lateral izquierda

SISTEMA ELÉCTRICO

Control del motor	
Control de aceleración rotativo	
Sistema de marcha lenta con accionamiento en el joystick/ desaceleración automática/ sistema de apagado automático	
Parada de emergencia	
Luces de trabajo	
Superior	1 x 24 V 70 W
Lanza	2 x 24 V 70 W
Cabina	2 x 24 V 70 W
Cabina del operador	1 x 24 V 10 W
Batería	2 x 12 V 100 Ah/5 HR
Seguridad	
Alarma de desplazamiento	
Bocina doble	
Espejo retrovisor (lateral de la cabina y lado derecho)	
Cableado	Conector a prueba de agua

Panel de control	
Pantalla de mensaje (cuidado, condición, ajustes)	
Pantalla de modo de trabajo (SP, H, Auto)	
Condición de la máquina (Power Boost, autoaceleración)	
Pantalla de alarma y alarma sonora	
Temperatura del agua	
Temperatura aceite hidráulico	
Nivel de combustible	
Sistema de diagnóstico	

ENTORNO DEL OPERADOR

Cabina	
Cabina con diseño suave y redondeado	
Vidrios de seguridad en todas las ventanas	
Suspensión de la cabina libre de impacto por la acción de 4 amortiguadores hidráulicos	
Ventana frontal deslizante con traba automática	
Monitor LCD en color	
Interruptor de membrana en la pantalla del monitor	
Lavador/limpiaparabrisas	
Radio AM/FM con sintonía automática, Bluetooth	
Piso alfombra	
Techo solar de policarbonato y protector solar	
Aire acondicionado automático	
Protección Superior FOPS nivel 1 (ISO 10262)	
Estructura de protección contra vuelco (ROPS ISO 12117-2)	
Nivel de ruido (según ISO 6396/6395)	
Interno	74 dBa
Interno con atenuador	69 dBa
Externo	102 dBa

Asiento del operador

- Asiento con ajuste y suspensión neumáticos
- Con las siguientes características:
 - Ajuste manual de peso del operador
 - Ángulo de respaldo ajustable
 - Altura ajustable
 - Soporte lumbar ajustable
 - Apoyacabeza ajustable
 - Ajuste de las consolas independientes del banco y cinturón de seguridad retráctil
 - Apoyabrazos ajustables conectados en la consola independientemente del asiento

MATERIAL RODANTE

Translación	Motor de pistones axiales con desplazamiento variable
Freno	Tipo SAHR
Freno de servicio hidráulico	Con válvula de amortiguación
Reductor final	Reducción de engranaje planetario
Velocidad máxima de desplazamiento (cambio automático de la velocidad de desplazamiento)	5,6 km/h (3,5 mph)
Baja velocidad de viaje	3,4 km/h (2,1 mph)
Fuerza de la barra de tracción	188 kN (42.264 lbf)

Rodillos	
Superiores (cada lado)	2
Inferiores (cada lado)	8
Número de zapatas (cada lado)	49
Tipo de zapata	Garra triple
Paso del eslabón	190 mm (7,48")
Ancho de la oruga (STD)	600 mm (2')
Capacidad de subida	70% (35°)

PESO DE OPERACIÓN

Peso de operación	
Con brazo 2,94 m (9' 7,8"), cucharón 1,3 m ³ (1,7 yd ³), zapata 600 mm (2'), operador 75 kg (165 lb), lubricante, líquido refrigerante, tanque de combustible lleno.	
	22.145 kg (48.821 lb)
Peso de transporte	
Peso de operación - peso del operador 75kg (165 lb) + 90% del peso del combustible	
	21.740 kg (47.928 lb)
Contrapeso	4.250 kg (9.369 lb)
Presión sobre el suelo	
0,45 bar (6,5 psi)	
Con brazo 2,94 m (9' 8"), cucharón 1,3 m ³ (1,7 yd ³), zapata 600 mm (2'), con garra triple.	

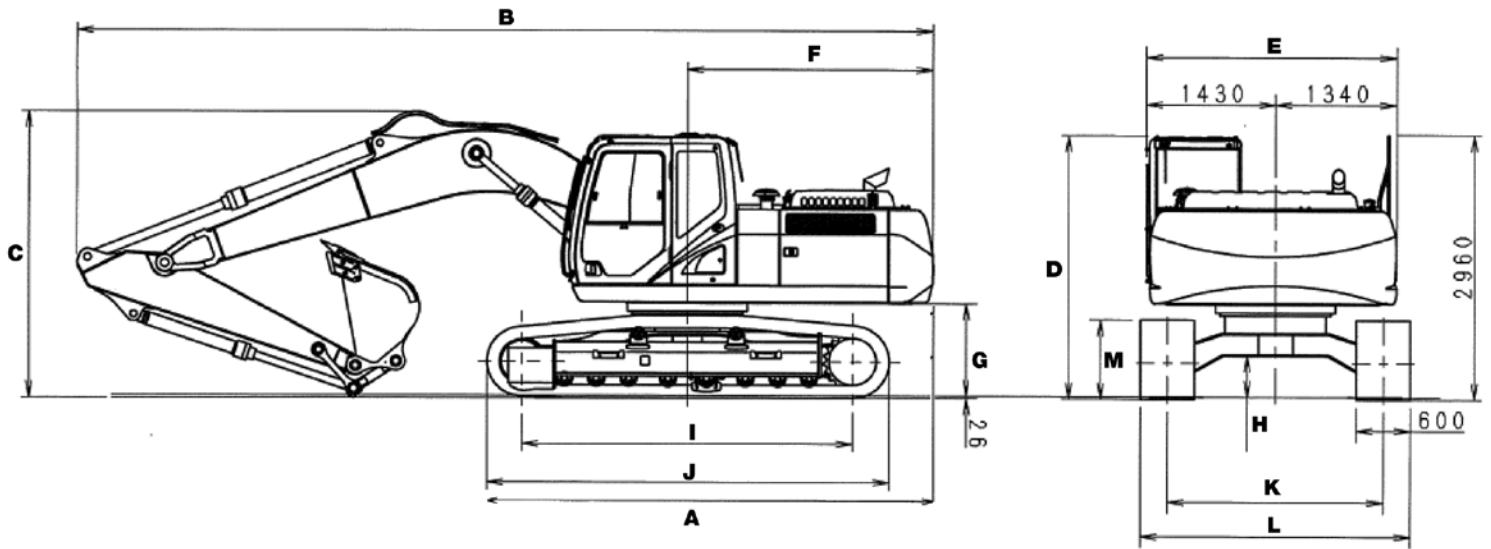
FUERZA DE EXCAVACIÓN CON CUCHARÓN 1,3 M³ (1,7 YD³)

Chucharón (ISO 6015)		
Brazo	2,94 m (9' 7,8")	2,40 m (7' 10,5")
Fuerza excavación en el brazo	103 kN (23156 lbf)	123 kN (27652 lbf)
Con auto power-up	110 kN (24729 lbf)	132 kN (29675 lbf)
Fuerza de excavación	138 kN (31024 lbf)	138 kN (31024 lbf)
Con auto power-up	148 kN (33272 lbf)	148 kN (33272 lbf)

PESO DE LOS COMPONENTES

Cucharón		
GD 1,1 m ³ (1,44 yd ³) WD		843 kg (1859 lb)
GD 1,1 m ³ (1,44 yd ³) NW		787 kg (1736 lb)
GD 1,3 m ³ (1,70 yd ³) WD		932 kg (2055 lb)
GD 1,5 m ³ (1,96 yd ³) NW		874 kg (1927 lb)
HD 1,1 m ³ (1,44 yd ³) WD		1508 kg (3325 lb)
HD 1,1 m ³ (1,44 yd ³) NW		1251 kg (2758 lb)
HD 1,3 m ³ (1,70 yd ³) WD		1532 kg (3378 lb)
HD 1,3 m ³ (1,70 yd ³) NW		1508 kg (3325 lb)
HD 1,4 m ³ (1,83 yd ³) NW		1394 kg (3074 lb)
Zapatas		
600 mm (2')		2810 kg (6195 lb)
700 mm (2' 3,5")		3082 kg (6795 lb)
800 mm (2' 7,4")		3354 kg (7395 lb)
Brazos		
2,40 m (7' 10,5")		754 kg (1663 lb)
2,94 m (9' 7,8")		911 kg (2009 lb)

DIMENSIONES DE TRANSPORTE

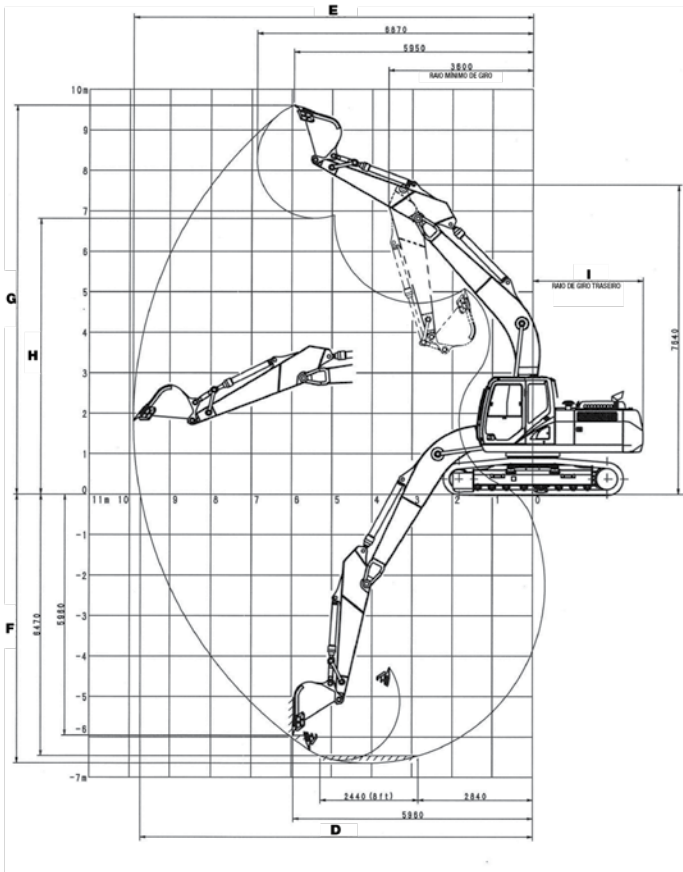


DIMENSIONES

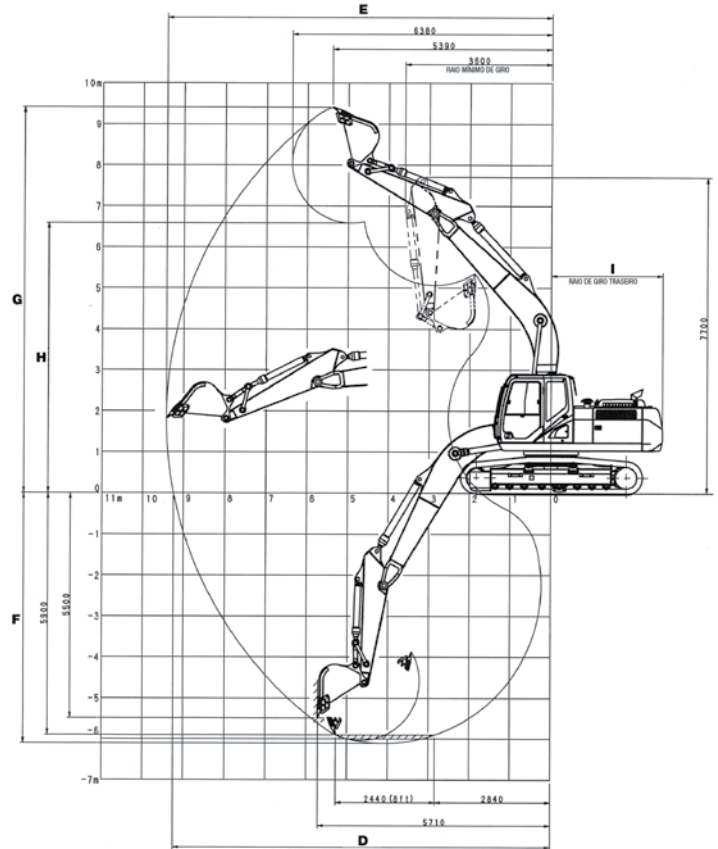
	Brazo 2,94 m (9' 7,8")	Brazo 2,40 m (7' 10,5")
A Largo total (sin accesorios)	4950 mm (16' 2,9")	4950 mm (16' 2,9")
B Largo total (con accesorios)	9400 mm (30' 10")	9480 mm (31' 1,2")
C Altura total (con accesorios)	2970 mm (9' 8,9")	3190 mm (1' 4,8")
D Altura de la cabina	2950 mm (9' 8")	2950 mm (9' 8")
E Ancho total estructura superior	2770 mm (9' 1")	2770 mm (9' 1")
F Radio de giro trasero	2750 mm (9')	2750 mm (9')
G Hueco libre debajo de la estructura superior	1040 mm (3' 4,9")	1040 mm (3' 4,9")
H Distancia mínima del suelo	440 mm (1' 5,3")	440 mm (1' 5,3")
I Distancia entre ejes (centro a centro de las ruedas)	3660 mm (12')	3660 mm (12')
J Largo total de la oruga	4470 mm (14' 7,9")	4470 mm (14' 7,9")
K Ancho de vía	2390 mm (7' 10")	2390 mm (7' 10")
L Ancho total de la oruga (con zapatas de 600 mm)	2990 mm (9' 9,6")	2990 mm (9' 9,6")
M Altura de las orugas	920 mm (3')	920 mm (3')

CUADRO DATOS DE DESEMPEÑO

ALCANCE DE EXCAVACIÓN CON BRAZO DE 2,94 M (9' 7,8")



ALCANCE DE EXCAVACIÓN CON BRAZO DE 2,40 M (7' 10,5")



DATOS DE DESEMPEÑO

	Brazo 2,94 m (9' 7,8")	Brazo 2,40 m (7' 10,5")
A Largo de la lanza	5700 mm (18' 8,4")	5700 mm (18' 8,4")
B Radio del cucharón	1450 mm (4' 9")	1450 mm (4' 9")
C Rotación del cucharón	177°	175°
D Alcance máximo a nivel del suelo	9730 mm (31' 11")	9240 mm (30' 3,7")
E Alcance máximo	9900 mm (32' 5,8")	9420 mm (30' 10,8")
F Profundidad máxima de excavación	6650 mm (21' 9,7")	6110 mm (20' 0,5")
G Altura máxima de excavación	9610 mm (31' 6,2")	9410 mm (30' 10,4")
H Altura máxima de descarga	6810 mm (22' 4,1")	6590 mm (21' 7,4")
I Radio de giro trasero	2750 mm (9')	2750 mm (9')

CAPACIDADES DE SERVICIO Y ESPECIFICACIONES

	Capacidades	Especificações
Sistema hidráulico	240 l (63 gal 1,6 ct)	ISO VG 46
Reservorio hidráulico	147 l (38 gal 3,3 ct)	ISO VG 46
Tanque de combustible	410 l (108 gal 1,2 ct)	Diesel
Sistema de refrigeración	30,8 l (6 gal 3,5 ct)	Refrigerante 50%, Água 50%
Reductor final (por lado)	5 l (1 gal 1,2 ct)	API GL-4 90
Caja de accionamiento giro	5 l (1 gal 1,2 ct)	API GL-5 90
Cárter del motor (con filtro de aceite remoto)	16 l (4 gal 0,8 ct)	SAE 15W40 API CI-4

NOTA:

1 - CASE Construction mejora constantemente sus productos y por lo tanto se reserva el derecho de modificar los proyectos y las especificaciones en cualquier momento. 2 - Las ilustraciones pueden incluir equipo opcional y pueden no incluir todos los equipos estándar. 3 - Estas especificaciones se refieren a la norma ISO 7135 (Máquinas de movimiento de tierra - Excavadoras hidráulicas - Terminología y especificaciones comerciales) segunda edición de fecha 15/12/2009.

CAPACIDAD DE ELEVACIÓN

Brazo estándar 2,94 m (9' 7,8")

	0 m (0 ft)		1,5 m (4 ft 11 in)		3,0 m (9 ft 10 in)		4,5 m (14 ft 9 in)		6,0 m (19 ft 8 in)		7,5 m (24 ft 7 in)		9,0 m (25 ft 6 in)		Alcance máximo		mm (ft in)
	FRONTAL	LATERAL	FRONTAL	LATERAL	FRONTAL	LATERAL	FRONTAL	LATERAL	FRONTAL	LATERAL	FRONTAL	LATERAL	FRONTAL	LATERAL	FRONTAL	LATERAL	
7,5 m (24 ft 7 in)									*4731 kg (10431 lb)	*4731 kg (10431 lb)					*3843 kg (8473 lb)	*3843 kg (8473 lb)	6230 mm (20' 5")
6,0 m (19 ft 8 in)									*4727 kg (10422 lb)	*4727 kg (10422 lb)					*3560 kg (7849 lb)	*3560 kg (7849 lb)	7330 mm (24')
4,5 m (14 ft 9 in)									*5229 kg (11528 lb)	*5029 kg (11088 lb)	*4908 kg (10821 lb)	*4908 kg (10821 lb)	3473 kg (7657 lb)		*3493 kg (7701 lb)	3079 kg (6789 lb)	8010 mm (26' 3,2")
3,0 m (9 ft 10 in)							*7717 kg (17014 lb)	7332 kg (16165 lb)	*6035 kg (13305 lb)	4748 kg (10468 lb)	*5251 kg (11577 lb)	*5251 kg (11577 lb)	3352 kg (7390 lb)		*3573 kg (7878 lb)	2788 kg (6147 lb)	8370 mm (27' 5,5")
1,5 m (4 ft 11 in)							*9365 kg (20647 lb)	6747 kg (14875 lb)	*6874 kg (15155 lb)	4469 kg (9853 lb)	5136 kg (11323 lb)	5136 kg (11323 lb)	3222 kg (7104 lb)		*3799 kg (8376 lb)	2677 kg (5902 lb)	8450 mm (27' 8,6")
0 m (0 ft)					*6382 kg (14070 lb)	*6382 kg (14070 lb)	*10228 kg (22549 lb)	6426 kg (14167 lb)	7020 kg (15477 lb)	4272 kg (9419 lb)	5024 kg (11077 lb)	5024 kg (11077 lb)	3120 kg (6879 lb)		*4221 kg (9306 lb)	2720 kg (5997 lb)	8250 mm (27' 1")
-1,5 m (4 ft 11 in)			*6672 kg (14710 lb)	*6672 kg (14710 lb)	*10974 kg (24194 lb)	*10974 kg (24194 lb)	*10419 kg (22970 lb)	6334 kg (13965 lb)	6925 kg (15268 lb)	4188 kg (9233 lb)	4992 kg (11006 lb)	4992 kg (11006 lb)	3090 kg (6813 lb)		4762 kg (10499 lb)	2953 kg (6511 lb)	7760 mm (25' 5,4")
-3,0 m (9 ft 10 in)			*11532 kg (25424 lb)	*11532 kg (25424 lb)	*13952 kg (30759 lb)	12585 kg (27746 lb)	*9784 kg (21571 lb)	6406 kg (14123 lb)	6972 kg (15371 lb)	4230 kg (9326 lb)					5682 kg (12527 lb)	3513 kg (7745 lb)	6920 mm (22' 8,4")
-4,5 m (14 ft 9 in)					*11188 kg (24666 lb)	*11188 kg (24666 lb)	*7977 kg (17587 lb)	6657 kg (14677 lb)							*6054 kg (13347 lb)	4951 kg (10916 lb)	5560 mm (18' 2,9")

Brazo corto 2,40 m (7' 10,5")

	0 m (0 ft)		1,5 m (4 ft 11 in)		3,0 m (9 ft 10 in)		4,5 m (14 ft 9 in)		6,0 m (19 ft 8 in)		7,5 m (24 ft 7 in)		9,0 m (25 ft 6 in)		Alcance máximo		m
	FRONTAL	LATERAL	FRONTAL	LATERAL	FRONTAL	LATERAL	FRONTAL	LATERAL	FRONTAL	LATERAL	FRONTAL	LATERAL	FRONTAL	LATERAL	FRONTAL	LATERAL	
7,5 m (24 ft 7 in)																	
6,0 m (19 ft 8 in)									*5325 kg (11740 lb)	5160 kg (11376 lb)					*5376 kg (11853 lb)	4171 kg (9196 lb)	6780 mm (22' 2,8")
4,5 m (14 ft 9 in)								*6766 kg (14917 lb)	*6766 kg (14917 lb)	*5759 kg (12697 lb)	4995 kg (11013 lb)	*5315 kg (11718 lb)	3460 kg (7628 lb)		*5253 kg (11581 lb)	3455 kg (7617 lb)	7510 mm (24' 7,5")
3,0 m (9 ft 10 in)								*8504 kg (18749 lb)	7224 kg (15927 lb)	*6516 kg (14366 lb)	4741 kg (10453 lb)	5300 kg (11685 lb)	3380 kg (7452 lb)		4887 kg (10774 lb)	3112 kg (6861 lb)	7890 mm (25' 10,5")
1,5 m (4 ft 11 in)								*9976 kg (21994 lb)	6731 kg (14840 lb)	7264 kg (16015 lb)	4501 kg (9924 lb)	5183 kg (11427 lb)	3270 kg (7210 lb)		4731 kg (10431 lb)	2990 kg (6592 lb)	7970 mm (26' 1,6")
0 m (0 ft)								*10593 kg (23354 lb)	6512 kg (14357 lb)	7091 kg (15633 lb)	4307 kg (9496 lb)	5107 kg (11260 lb)	3200 kg (7055 lb)		4866 kg (10728 lb)	3058 kg (6742 lb)	7760 mm (25' 5,4")
-1,5 m (4 ft 11 in)					*11285 kg (24880 lb)	*11285 kg (24880 lb)	*10424 kg (22981 lb)	6488 kg (14304 lb)	7044 kg (15530 lb)	4404 kg (9710 lb)					*5359 kg (11815 lb)	3365 kg (7419 lb)	7240 mm (23' 9")
-3,0 m (9 ft 10 in)					*13017 kg (28698 lb)	12961 kg (28575 lb)	*9452 kg (20839 lb)	6609 kg (14571 lb)	*6920 kg (15256 lb)						*6359 kg (14020 lb)	4125 kg (9095 lb)	6320 mm (20' 8,7")
-4,5 m (14 ft 9 in)							*6827 kg (15051 lb)	*6827 kg (15051 lb)							*6192 kg (13652 lb)	*6192 kg (13652 lb)	4790 mm (15' 8,5")

Nota: Máquina en el modo de trabajo "AUTO" – Las capacidades de elevación se toman según SAE J1097 / ISO 10567 / DIN 15019-2 – Las capacidades de elevación mostradas en kg no deben exceder el 75% de la carga de vuelco o el 87% de la capacidad hidráulica de elevación – Las capacidades marcadas con un asterisco (*) están limitadas por la capacidad hidráulica. Si la máquina está equipada con un enganche rápido, contenedor, etc., restar el peso del implemento a partir de la carga mostrada en el cuadro para calcular la capacidad de elevación real.

CAPACIDAD DE LOS CONTENEDORES

CX220C - ISO

Contenedor	Capacidad	Ancho	Peso	Número de dientes
GD (WD)	1,1 m ³ (1,44 yd ³)	1415 mm (4' 7,6")	843 kg (1859 lb)	6
GD (NW)	1,1 m ³ (1,44 yd ³)	1010 mm (3' 3,7")	787 kg (1736 lb)	6
GD (WD)	1,3 m ³ (1,70 yd ³)	1460 mm (4' 9,4")	932 kg (2055 lb)	7
GD (NW)	1,5 m ³ (1,96 yd ³)	1220 mm (4')	874 kg (1927 lb)	5
GD (NW)	1,7 m ³ (2,22 yd ³)	1420 mm (4' 7,8")	978 kg (2157 lb)	6
HD (WD)	1,1 m ³ (1,44 yd ³)	1470 mm (4' 9,8")	1398 kg (3082 lb)	5
HD (NW)	1,1 m ³ (1,44 yd ³)	1000 mm (3' 3,3")	1451 kg (3199 lb)	4
HD (WD)	1,3 m ³ (1,70 yd ³)	1470 mm (4' 9,8")	1532 kg (3378 lb)	6
HD (NW)	1,3 m ³ (1,70 yd ³)	1100 mm (3' 7,2")	1508 kg (3325 lb)	5
HD (NW)	1,4 m ³ (1,83 yd ³)	1210 mm (3' 11,5")	1394 kg (3074 lb)	5

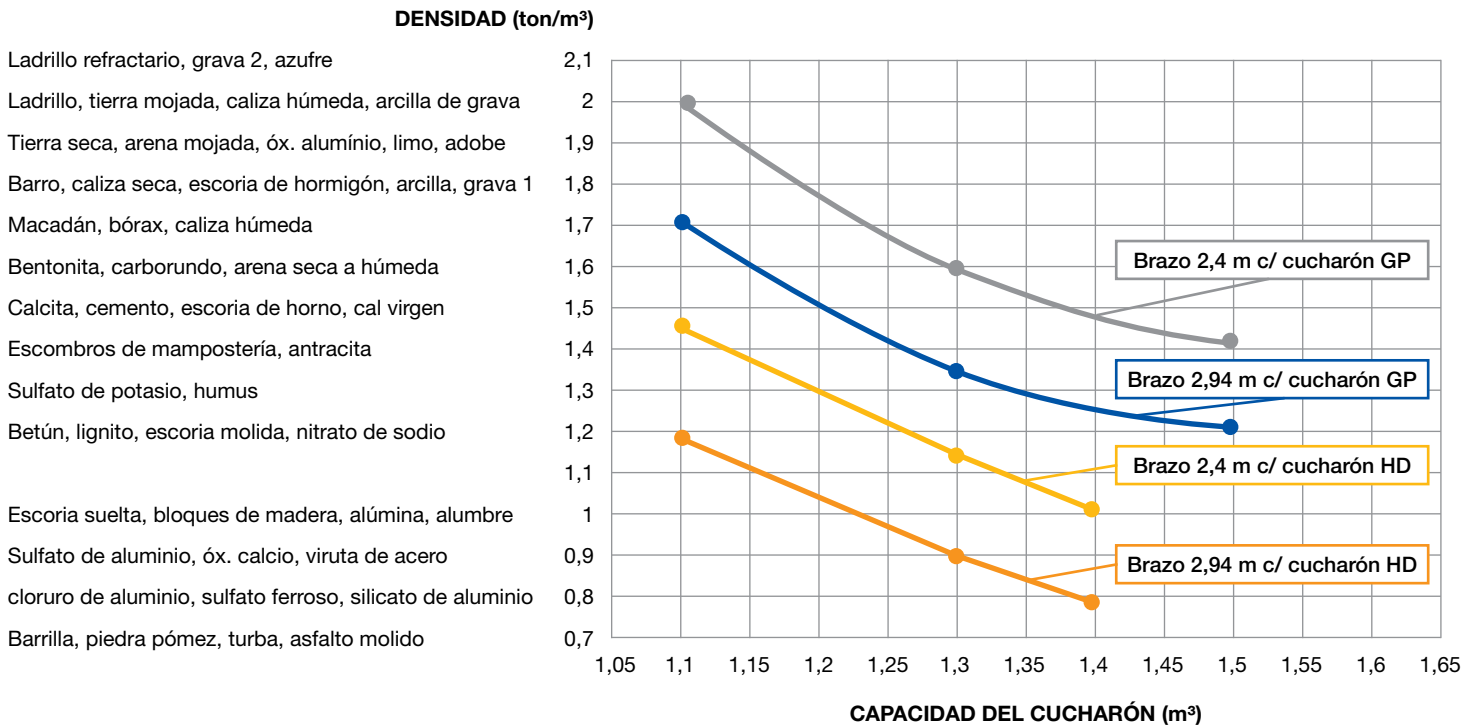
Nota: HD – (Heavy Duty) – Servicio pesado

GD – (General Duty) – Servicios generales

SD – (Severe Duty) – Servicio severo

WD – (Wide) – Boca ancha

NW – (Narrow) – Boca angosta



EQUIPO ESTÁNDAR

Compartimento do operador

Sistema de amortiguación con 4 cojinetes
 Cabina con protección ROPS Y FOPS nivel 1
 Asiento con suspensión neumática
 Cinturón de seguridad de 76,5 mm (3")
 Aire acondicionado automático
 Radio AM/FM con auto-tune y Bluetooth
 Panel de control con visor de 7" y opción para cámara de visión trasera y lateral
 Palancas tipo joystick para comando de las funciones hidráulicas
 Pedales para translación, con palancas auxiliares para control manual
 Apoyapiés
 Palanca de seguridad que neutraliza las funciones hidráulicas con temporizador de acción retardada
 Parabrisa frontal rebatible hacia arriba, con sensor de fin de recorrido
 Techo solar y basculante
 Limpiaparabrisas frontal intermitente con dos velocidades y chorro de agua
 Ventana lateral izquierda deslizante
 Espejo retrovisor externo
 Luz interna
 Portavasos, portaobjetos y portatéfono
 Llave general doble (mecánica /eléctrica)

Chasis superior

Lanza 5.700 mm (18' 8,4") – monobloque
 Brazo de penetración 2,40 m (7' 10,5")
 Freno de giro con administración electrónica
 Corona de giro bañada en grasa

Chasis inferior

Zapatas 600 mm (2') con garra triple
 Largo de la oruga 4.470 mm (14' 7,9")
 Ancho de vía 2.390 mm (7' 10")
 Oruga sellada y lubricada
 Activación de la oruga por sistema de translación hidrostático de dos velocidades
 Frenos de estacionamiento a disco (SAHR) de oruga doble

Motor

CASE/FPT turboalimentado, con certificación Tier 3
 Control de aceleración tipo dial
 Desaceleración automática del motor
 Control electrónico de rotación del motor
 Dispositivo auto-idle
 Dispositivo auto stop

Sistema eléctrico

Baterías (2)
 Sistema de control /diagnóstico electrónico
 Luces de trabajo de la lanza
 Luces de trabajo de la parte frontal de la cabina
 Alternador de 90A

Sistema hidráulico

Controles de manejo norma ISO
 Selector de modo de trabajo: A,H & SP
 Modo auxiliar para accesorio (martillo, tijera, procesadores)
 Auto power-up
 2 bombas de pistón de flujo variable
 2 x 211 l/min (55,75 gpm) a 1800 rpm
 Reducción automática del flujo de la bomba
 Cilindros con amortiguación de fin de recorrido y sistema regenerativo

Otros

Lubricación centralizada para brazo monobloque
 Cucharón GD 1,3 m³ (1,7 yd³) WD



Conformidades ISO

ROPS	12117-2:2008
FOPS nivel 1	10262:1998
Cinturón de seguridad	6683:2005
Asiento	11112:1995
Vibración del asiento	7096:2000
Configuración de los controles, localización, emblemas (incluyen al monitor)	10968:2004 / 6011:2003 6405-1:2004 / 6405-2:1993 / 6682:1995
Sistema de control de la máquina	15998:2008
Visibilidad	5006:2006 14401-1:2004 / 14401-2:2004
Ruido	
Interno	6396:2008
Externo	6395:2008
Presión sobre el suelo	16754:2008
Fuerza de excavación	6015:2006
Capacidades de especificaciones de servicios	7135:2009
Capacidades de elevación	10567:2007

EQUIPAMIENTO OPCIONAL

Brazo de excavación - 2,94 m (9' 7,8")
 Cucharones para aplicaciones generales, para roca y para aplicaciones severas (ver cuadro página 4)
 Zapatas 700 mm (2' 3,5")
 800 mm (2' 7,4")
 Guía de cintas triple
 Preparado para martillo hidráulico
 Preparado para garra rotativa

Preparado para tijera hidráulica
 Preparado para procesador forestal
 Iluminación auxiliar
 Protección frontal
 Protección superior (FOPS Nivel 2)
 Asiento con suspensión mecánica de baja frecuencia con resortes helicoidales y amortiguador hidráulico de doble acción
 Señalizador rotativo

Cámara de visión lateral
 Cámara de visión trasera
 Sistema de control SiteWatch (telemetría y/o satelital)
 Suscripción de telemetría avanzadade 1, 2, 3, 4 ó 5 años
 Bomba de reabastecimiento de combustible



SiteWatch™

Sistema de administración y monitoreo de flota por satélite o rastreo por teléfono celular.

CASE Corporation se reserva el derecho a realizar mejoras en el diseño o cambios en las especificaciones en cualquier momento sin la obligación de instalarlas en las unidades anteriormente vendidas. Las especificaciones, descripciones y materiales ilustrativos incluidos en este documento reflejan correctamente los datos conocidos hasta la fecha de publicación, aunque están sujetos a cambios sin previo aviso. Las ilustraciones pueden incluir equipamiento y accesorios opcionales y no incluir todo el equipamiento estándar.

Los equipos CASE Construction y los motores CASE/FPT son fabricados por la misma empresa: CNH Industrial Ltda.

CCEEO105 – 05/2020 – Fabricación Brasil

CaseCE.com



Oficinas Comerciales

ARGENTINA
Ávalos 2829 Edif. 1 Piso 4°,
Complejo Urbana
Vicente López (1605) Bs. As.,
Argentina. Tel: +54 (11) 2034 1400

Plantas de fabricación

BRASIL
Contagem – Minas Gerais – Brasil
Av. General David Sarnoff, 2237
Inconfidentes – C. P. 32210-900
Tel.: +55 31 2104-3392

Sorocaba – São Paulo
– Brasil
Av. Jerome Case, 1.801
Éden – CEP 18087-220
Tel.: +55 15 3334-1700